



MD 4448 B1 2016.12.31

REPUBLICA MOLDOVA



(19) Agenția de Stat
pentru Proprietatea Intelectuală

(11) **4448** (13) **B1**
(51) Int.Cl: *A01B 13/16* (2006.01)
A01B 35/26 (2006.01)

(12) BREVET DE INVENȚIE

In termen de 6 luni de la data publicării mențiunii privind hotărârea de acordare a brevetului de invenție, orice persoană poate face opoziție la acordarea brevetului	
(21) Nr. depozit: a 2016 0030 (22) Data depozit: 2016.03.22	(45) Data publicării hotărârii de acordare a brevetului: 2016.12.31, BOPI nr. 12/2016
(71) Solicitant: INSTITUTUL ȘTIINȚIFICO-PRACTIC DE HORTICULTURĂ ȘI TEHNOLOGII ALIMENTARE, MD	
(72) Inventatori: BRADU Nicolai, MD; CEBANU Ion, MD; BRADU Natalia, MD; PRODANIUC Leonid, MD	
(73) Titular: INSTITUTUL ȘTIINȚIFICO-PRACTIC DE HORTICULTURĂ ȘI TEHNOLOGII ALIMENTARE, MD	

(54) Unealtă pentru profilarea solului

(57) Rezumat:

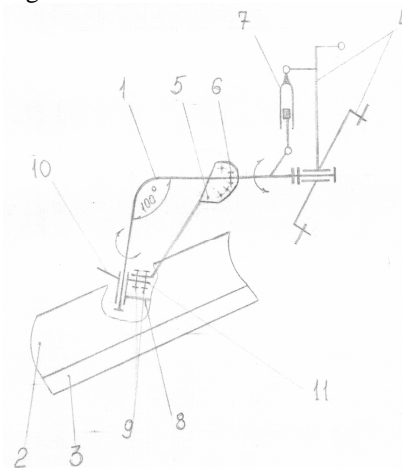
Invenția se referă la industria construcției de mașini agricole, în special la unelte pentru profilarea solului în intervalele între rânduri în plantațiile multianuale, repararea și întreținerea drumurilor de țară.

Unealta pentru profilarea solului conține un cadru (1), un organ de lucru, ce constă dintr-o cormană (2) și un cuțit (3), și un mecanism de reglare a organului de lucru. Cadru (1) este executat în formă de ax îndoit sub un unghi de 100°, pe care cu posibilitatea rotirii, pe un capăt al lui este montat cu deplasare laterală un sistem de agățare (4) pentru fixarea de tractor, iar pe capătul lui opus este fixat organul de lucru prin mecanismul de reglare, care conține un suport portant (8) cu două sectoare (10), (11), instalat cu posibilitatea de rotire la 360° față de cadru (1). Sectorul (11) este unit cu un suport (5) cu bază, în care sunt executate orificii și este instalat un bulon de fixare (6).

Cadru (1) este unit cu sistemul de agățare (4) printr-un hidrocilindru (7).

Revendicări: 2

Figuri: 1



MD 4448 B1 2016.12.31

(54) Soil grading tool**(57) Abstract:**

1
The invention relates to the agricultural machinery industry, in particular to tools for soil grading between rows of perennial plants, repair and maintenance of dirt roads.

The soil grading tool comprises a frame (1), a work member, consisting of a blade (2) and a knife (3), and a work member regulating mechanism. The frame (1) is made in the form of an axle bent at an angle of 100°, on which with the possibility of rotation, on one end thereof is mounted with lateral displacement a joint hinge (4) for attachment to the tractor, and on its opposite end is fixed the work

2
member by means of the regulating mechanism, which comprises a carrier rack (8) with two portions (10) and (11), installed with the possibility of rotation by 360° about the frame (1). Portion (11) is connected to a rack (5) with a base, in which are made holes and is installed an attaching bolt (6). The frame (1) is connected to the joint hinge (4) by means of a hydraulic cylinder (7).

Claims: 2

Fig.: 1

(54) Орудие для профилирования почвы**(57) Реферат:**

1
Изобретение относится к сельскохозяйственному машиностроению, в частности к орудиям для профилирования почвы в междурядьях многолетних насаждений, ремонта и содержания грунтовых дорог.

Орудие для профилирования почвы содержит раму (1), рабочий орган, состоящий из отвала (2) и ножа (3), и механизм регулирования рабочего органа. Рама (1) выполнена в виде изогнутой под углом 100° оси, на которой с возможностью вращения, на одном ее конце смонтирована с боковым смещением навеска (4) для крепления к трактору, а на ее

2
противоположном конце закреплен рабочий орган посредством механизма регулирования, который содержит установленную с возможностью вращения на 360° относительно рамы (1) несущую стойку (8) с двумя участками (10), (11). Участок (11) соединен со стойкой (5) с основанием, в котором выполнены отверстия и установлен крепежный болт (6). Рама (1) соединена с навеской (4) посредством гидроцилиндра (7).

П. формулы: 2

Фиг.: 1

Descriere:

Invenția se referă la industria construcției de mașini agricole, în special la unelte pentru profilarea solului în intervalele între rânduri în plantațiile multianuale, repararea și întreținerea drumurilor de țară.

Este cunoscut un dispozitiv pentru prelucrarea solului, care conține un cadru cu organe de lucru, fiecare fiind executat în formă de bârșă verticală, unite cu un cuțit orizontal, lama căruia este amplasată sub un unghi față de direcția de mișcare a dispozitivului [1].

Dezavantajul dispozitivului cunoscut constă în imposibilitatea reglării în procesul de lucru a poziției cuțitului în plan vertical.

În calitate de cea mai apropiată soluție servește o unealtă pentru profilarea solului, care conține un cadru rotativ și un cadru suspendat, unite articulat printr-un cadru de racordare, un organ de lucru, ce constă dintr-o cormană și un cuțit, și un mecanism de reglare a organului de lucru. Racordarea articulată permite reglarea în procesul lucrului a poziției cuțitului în plan orizontal față de suprafața solului. Poziția orizontală a cuțitului în timpul lucrului, indiferent de înclinarea transversală a tractorului, o asigură mecanismul de reglare, care conține un hidrocilindru, un braț și un sistem de scripete-odgon [2].

Dezavantajele unelei cunoscute constau în complexitatea și capacitatea metalică sporită a construcției.

Problema pe care o rezolvă prezenta invenție constă în schimbarea poziției cormanei cu cuțit în plan vertical și orizontal, având o construcție simplificată și o capacitate metalică redusă.

Problema se soluționează prin aceea că unealta pentru profilarea solului conține un cadru, un organ de lucru, ce constă dintr-o cormană și un cuțit, și un mecanism de reglare a organului de lucru. Cadrul este executat în formă de ax îndoit sub un unghi de 100°, pe care cu posibilitatea rotirii, pe un capăt al lui este montat cu deplasare laterală un sistem de agățare pentru fixarea de tractor, iar pe capătul lui opus este fixat organul de lucru prin mecanismul de reglare, care conține un suport portant cu două sectoare, instalat cu posibilitatea de rotire la 360° față de cadru. Un sector este unit prin buloane cu un suport cu bază, fixat pe cadru, în bază fiind executate orificii și fiind instalat un bulon de fixare. Cadrul este unit cu sistemul de agățare printr-un hidrocilindru.

Bulonul de fixare poate fi executat tăietor.

Avantajele invenției constau în posibilitatea de lucru în preajma tulpinii pomilor datorită construcției sistemului de agățare, care este executat dezaxat lateral față de axa cadrului, în protejarea unelei de deformări și de deteriorări posibile, asigurată de construcția bulonului de fixare, care este executat cu posibilitatea de a fi tăiat la o sarcină mai mare ca cea admisibilă, precum și în schimbarea lentă a poziției cormanei cu cuțit în plan vertical, asigurată de hidrocilindrul separat, conectat la sistemul hidraulic al tractorului prin intermediul racordurilor cu orificii calibrate.

Invenția se explică prin desenul din figură, care reprezintă unealta pentru profilarea solului.

Unealta pentru profilarea solului conține un cadru 1, un organ de lucru, ce constă dintr-o cormană 2 și un cuțit 3, și un mecanism de reglare a organului de lucru. Pe un capăt al cadrului 1 este montat cu deplasare laterală un sistem de agățare 4 pentru fixarea de tractor, iar pe capătul lui opus este fixat organul de lucru prin mecanismul de reglare, care conține un suport portant 8 cu două sectoare 10, 11. Un sector este unit prin buloane 9 cu un suport 5 cu bază, fixat pe cadru, în bază fiind executate orificii și fiind instalat un bulon de fixare 6. Cadrul este unit cu sistemul de agățare printr-un hidrocilindru 7.

Unealta propusă funcționează în modul următor.

Unealta pentru profilarea solului se fixează la tractor. Poziția de lucru după înălțimea a cormanei 2 cu cuțit 3, în funcție de lucrarea efectuată, se fixează cu poziția „neutră” sau „flotant” a sertarului distribuitorului de ulei al sistemului de agățare 4 pentru fixarea de tractor. Construcția sistemului de agățare 4 prevede deplasarea organului de lucru în dreapta față de axa tractorului pentru posibilitatea lucrării sub coroana pomilor fructiferi. Lucrările de graider, de exemplu, la nivelarea solului în intervalele între rândurile de pomi se execută cu cuțitul cu cormană, instalat sub un unghi de 75°, 60° sau 45° față de direcția de mișcare a tractorului, în funcție de starea solului, și fixat prin bulonul de fixare 6. Pentru lucrările de buldozer se eliberează fixarea prin buloane 9 a suportului 5 cu bază cu sectorul 11 al suportului portant 8, care se rotește în jurul cadrului 1 la 180° și se fixează cu buloanele 9 la sectoarele 10. Unghiul format între lama de tăiere a cuțitului 3 și direcția de mișcare a tractorului constituie 90°. În procesul de lucru, în funcție de microrelief, tractoristul cu ajutorul hidrocilindrului 7 reglează poziția cuțitului 3 în plan orizontal.

(56) Referințe bibliografice citate in descriere:

1. RU 2221356 C2 2004.01.20
2. Сельскохозяйственная техника. Дополнение к каталогу издания 1975 г., ЦНИИТЭИ, 1977

(57) Revendicări:

1. Unealtă pentru profilarea solului, care conține un cadru (1), un organ de lucru, ce constă dintr-o cormană (2) și un cuțit (3), și un mecanism de reglare a organului de lucru, **caracterizată prin aceea că** cadrul (1) este executat în formă de ax îndoit sub un unghi de 100°, pe care cu posibilitatea rotirii, pe un capăt al lui este montat cu deplasare laterală un sistem de agățare (4) pentru fixarea de tractor, iar pe capătul lui opus este fixat organul de lucru prin mecanismul de reglare, care conține un suport portant (8) cu două sectoare (10), (11), instalat cu posibilitatea de rotire la 360° față de cadru (1), un sector (11) este unit prin buloane (9) cu un suport (5) cu bază, fixat pe cadru (1), în bază fiind executate orificii și fiind instalat un bulon de fixare (6), totodată cadrul (1) este unit cu sistemul de agățare (4) printr-un hidrocilindru (7).

2. Unealtă, conform revendicării 1, **caracterizată prin aceea că** bulonul de fixare (6) este executat tăietor.

Șef Secție Examinare:

LEVIȚCHI Svetlana

Examinator:

ANDREEVA Svetlana

Redactor:

CANȚER Svetlana

